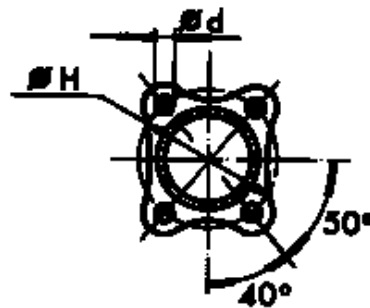
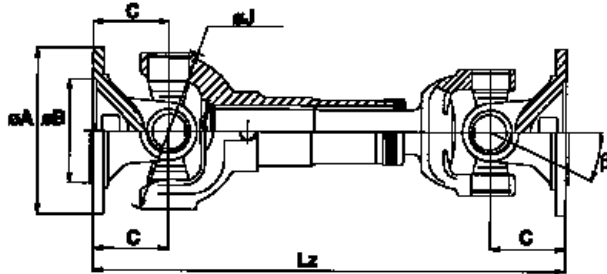


SERIES spicer

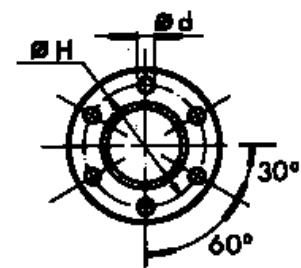
Par Máximo: 1.650 Nm

SERIE 1350 -CÓDIGO TRANSMISIÓN 30092-

1.2 Ejecución Corta / Extracorta (ACF)



brida SAE



brida DIN

Lz _{mín}	La	A	B	C	H	J	μ	n*	d
278	33	115	69,85	39,7	95,25	108	20°	4	11,2
308	51	115	69,85	39,7	95,25	108	20°	4	11,2
312	51	115	69,85	39,7	95,25	108	20°	4	11,2
330	18	100 ¹	57	65	84	108	20°	6	8
382	48	100 ¹	57	65	84	108	20°	6	8