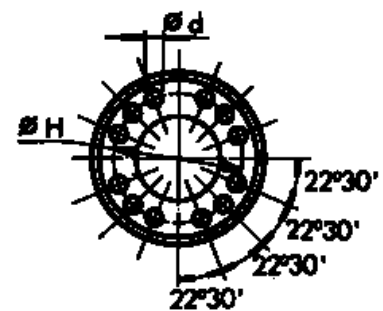
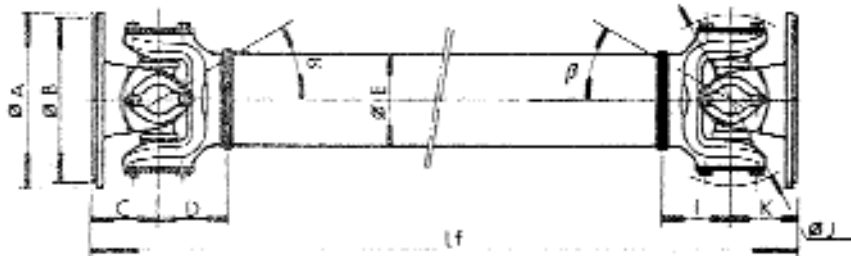


# SERIES spicer

Par Máximo: 9.440 Nm

## SERIE 1800 -CÓDIGO TRANSMISIÓN 58167-

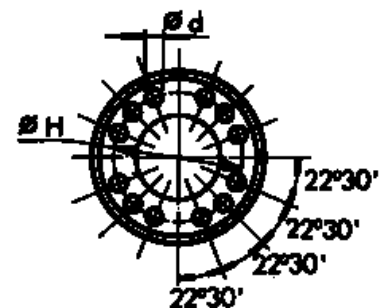
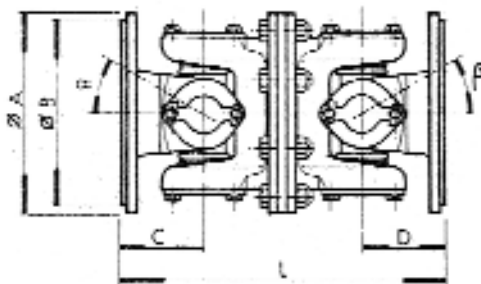
### 1.3 Ejecución Fija-Fija (AFF)



Lfmin	A	B	C	H	J	E	t	D	$\mu$	n*	d
435	203,2	196,85	85,7	85,7	196	110	6	94	22°	12	11,1
435	203	196,85	86	86	196	110	6	94	22°	12	11,1

## SERIE 1800 -CÓDIGO TRANSMISIÓN 58167-

### 1.4 Ejecución Junta Doble (JD)



L	A	B	C	$\mu$	F	G	D	b	n*	d
342,8	203,2	196,85	85,7	22°	203,2	196,85	85,7	22°	12	11,1