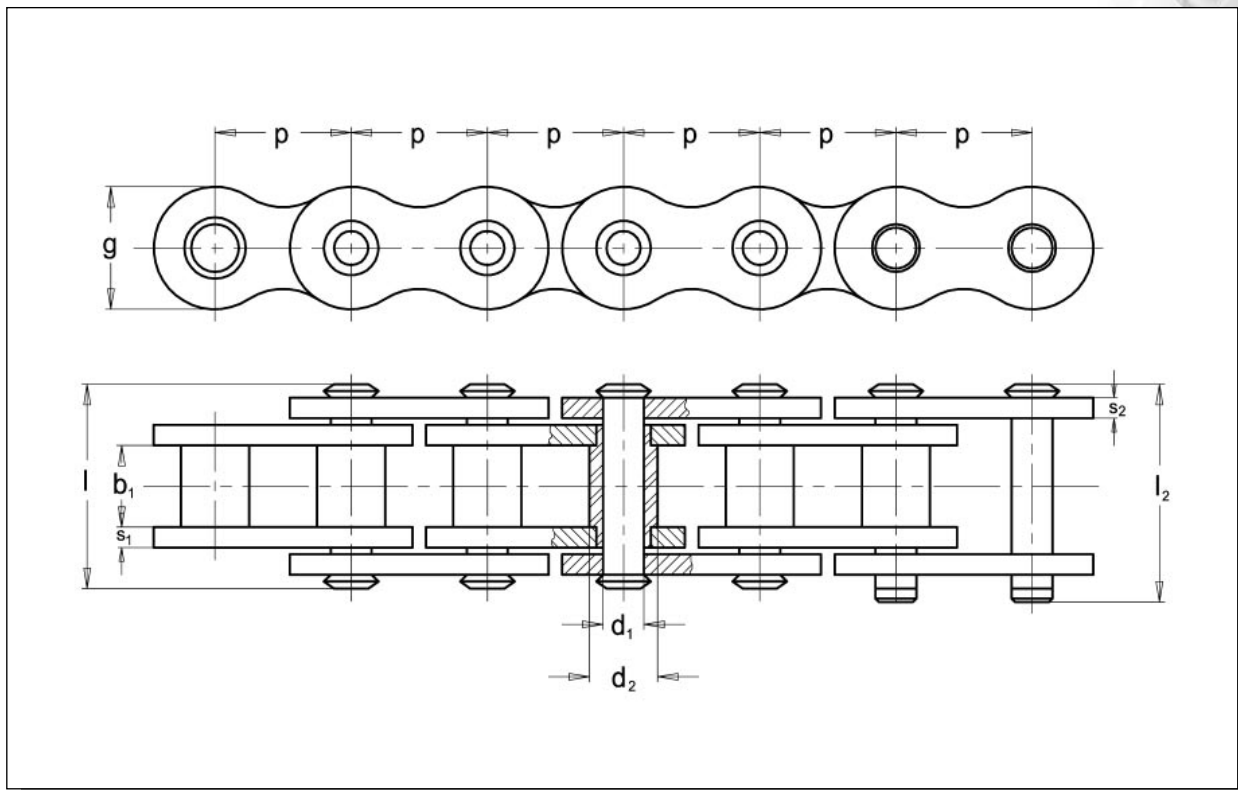


Pomaloběžné pouzdrové řetězy - dle DIN 8164 • ČSN 02 3329

Langsamläufige Buchsenketten - nach DIN 8164

Low-speed bush chains - to DIN 8164

D - 2.1.



Tov. oz. Betr. Nr. Firm. no.	Obj. čís. Art. Nr. Part no.	p mm	b_1 mm min.	d_1 mm max.	d_2 mm h11	l_1 mm	l_2 mm	g mm	s_1 mm	s_2 mm	f mm ²	F_B kN min.	Q kg/m
TM 20	318 321 200 000	20	16	7,95	12	34	38	20	3,0	2,5	170	25,0	2,14
TM 25	318 321 250 000	25	18	9,95	15	36	40	28	3,0	3,0	230	31,5	2,78
TM 30	318 321 300 000	30	20	10,95	17	44	48	29	4,0	3,5	300	40,0	4,00
TM 35	318 321 350 000	35	22	11,95	18	47	51	32	4,0	3,5	350	50,0	4,30
TM 40	318 321 400 000	40	25	13,91	20	55	59	36	4,5	4,0	480	63,0	5,52
TM 45	318 321 450 000	45	30	16,91	23	64	68	38	6,0	4,5	700	80,0	6,90
TM 50	318 321 500 000	50	35	17,91	26	68	72	40	6,0	4,5	840	100,0	7,50

f = Plocha kloubu	f = Gelenkfläche	f = Bearing area
F_B = Pevnost při přetržení	F_B = Bruchkraft	F_B = Breaking load
Q = Hmotnost řetězu	Q = Kettengewicht	Q = Chain weight

