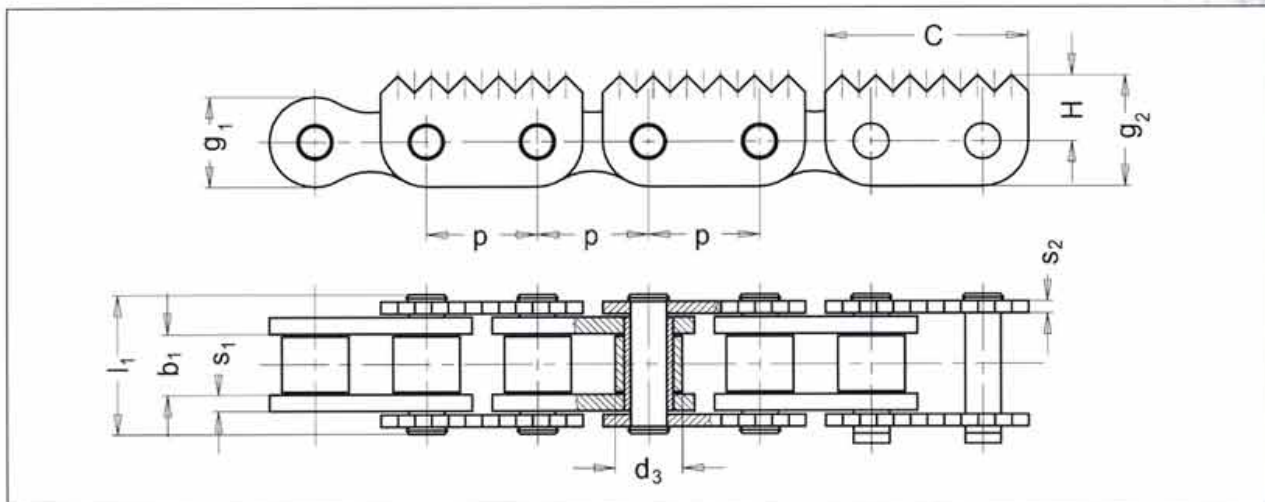


**Válečkové řetězy** - s ozubenými deskami

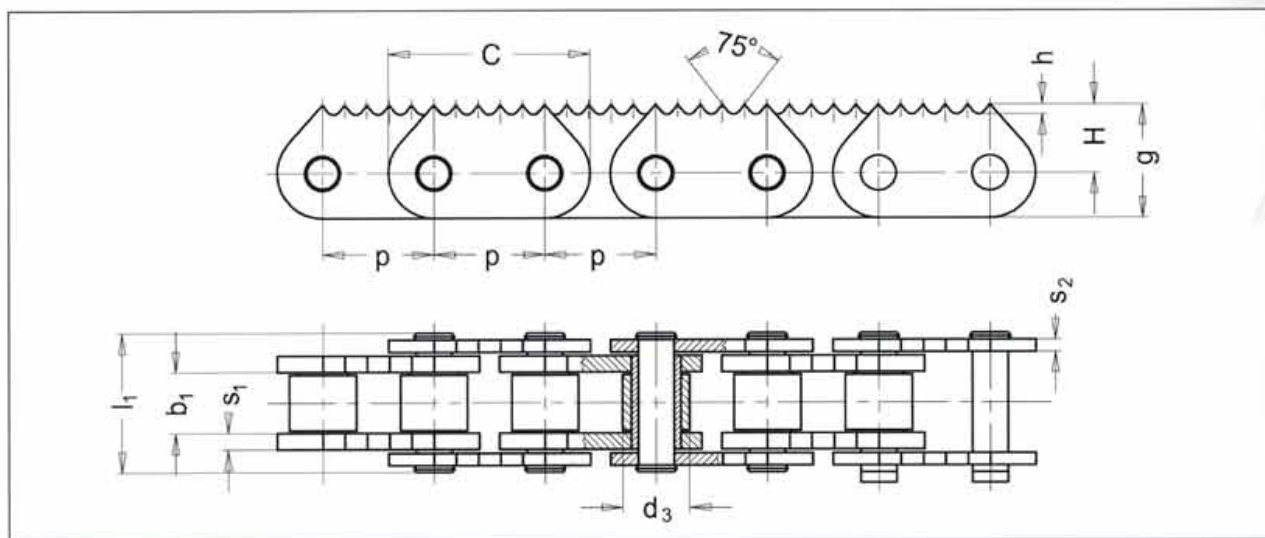
**Rollenketten** - mit verzahnten Laschen

**Roller chains** - with toothed plates

**C - 7.1.**



ISO Nr. ISO Nr. ISO St.	Obj. čís. Art. Nr. Part no.	p mm	b <sub>1</sub> mm min.	d <sub>3</sub> mm h10	l <sub>1</sub> mm	g <sub>1</sub> mm	g <sub>2</sub> mm	s <sub>1</sub> mm	s <sub>2</sub> mm	C mm	H mm	Z	F <sub>B</sub> kN min.	Q kg/m
16B - Z1	318 151 705 000	25,40	17,02	15,88	36,1	21	26,5	3,5	3,0	46,00	16,0	6	60,0	2,9
16B-RDXZ	318 151 706 000	25,40	15,75	15,88	33,5	24	26,5	3,0	3,0	46,00	16,0	6	56,7	3,2
20B - Z1	318 191 081 000	31,75	19,56	19,05	41,2	26	32,0	4,5	3,5	57,75	19,0	6	95,0	4,5
24B - Z1	318 191 172 000	38,10	25,40	25,40	53,4	33	39,0	6,0	5,0	69,00	22,5	6	160,0	7,8



ISO Nr. ISO Nr. ISO St.	Obj. čís. Art. Nr. Part no.	p mm	b <sub>1</sub> mm min.	d <sub>3</sub> mm h10	l <sub>1</sub> mm	g mm	s <sub>1</sub> mm	s <sub>2</sub> mm	C mm	H mm	h mm	Z	F <sub>B</sub> kN min.	Q kg/m
16B - Z2	318 151 702 000	25,40	17,02	15,88	36,1	26,5	3,5	3,0	46,00	16,0	4,3	4	60,0	3,1
20B - Z2	318 191 084 000	31,75	19,56	19,05	41,2	32,8	4,5	3,5	57,75	19,8	2,85	6	95,0	4,6

**Poznámka:** Na požádání také ve vícečetném provedení. Rozmístění ozubených destiček dle přání zákazníka.

**Bemerkung:** Auf Verlangen auch mehrfache Ausführung. Verteilung der verzahnten Laschen nach Wunsch des Kunden.

**Note:** Also in multiple execution on request. Layout of toothed plates on customer's request.

**Z** = Počet zubů jedné desky se zuby

**Z** = die Anzahl der Zähne einer verzahnten Lasche

**Z** = Number of teeth of toothed plate

**F<sub>B</sub>** = Pevnost při přetržení

**F<sub>B</sub>** = Bruchkraft

**F<sub>B</sub>** = Breaking load

**Q** = Hmotnost řetězu

**Q** = Kettengewicht

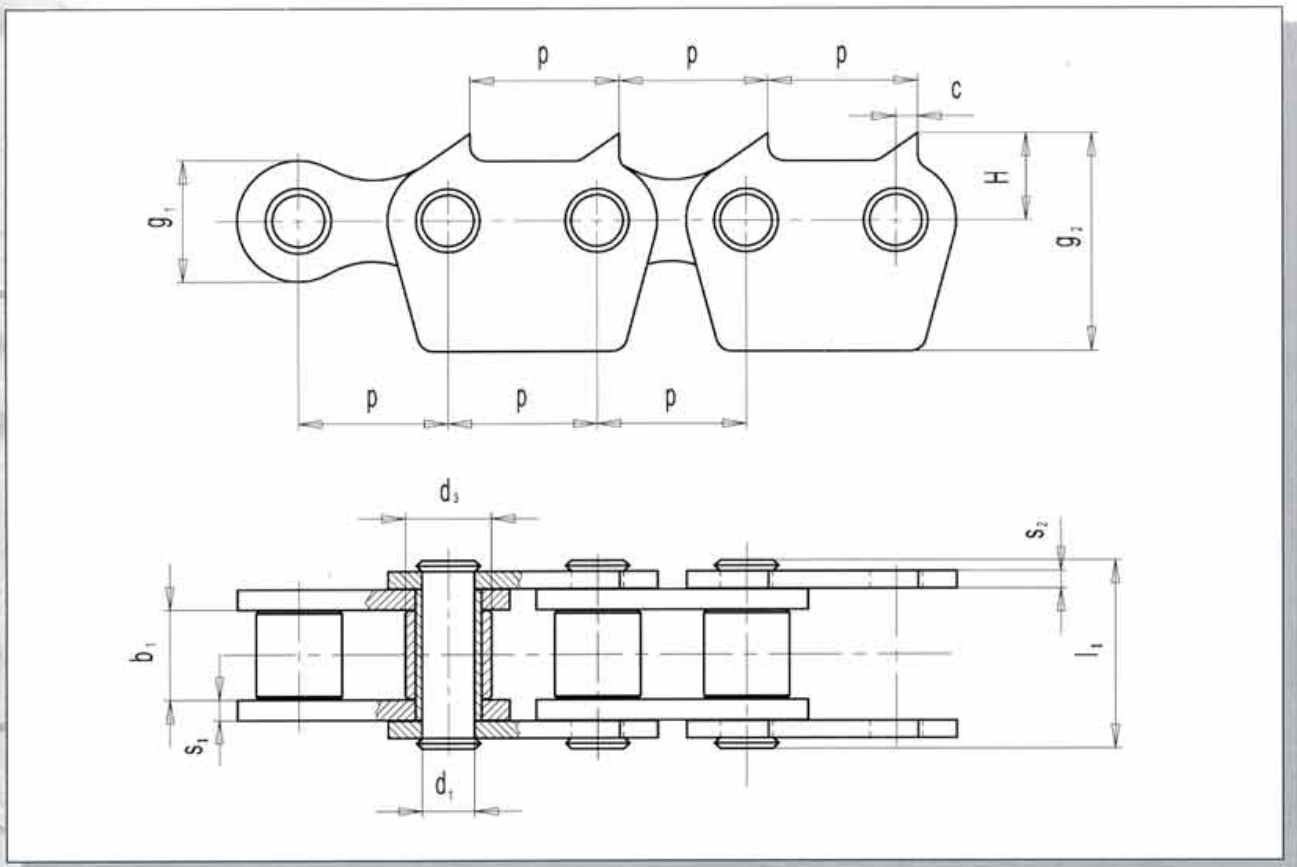
**Q** = Chain weight

# C - 7.2.

Válečkové řetězy · s ozubenými deskami

Rollenketten · mit verzahnten Laschen

Roller chains · with toothed plates



Tov. oz. Betr. Nr. Firm. no.	Obj. čís. Art. Nr. Part no.	p mm	b <sub>1</sub> mm min.	d <sub>1</sub> mm h9	d <sub>2</sub> mm h10	l <sub>1</sub> mm	g <sub>1</sub> mm	g <sub>2</sub> mm	s <sub>1</sub> mm	s <sub>2</sub> mm	H mm	c mm	F <sub>B</sub> kN min.	Q kg/m
32B *	318 191 293 000	50,8	30,99	17,81	29,21	65,2	41,8	75	7	6	30	7,5	2500	11,96
32B	318 191 296 000	50,8	16	17,81	28,5	50,2	41,8	75	7	6	30	7,5	2500	11,51
32B	318 191 202 000	50,8	17,02	17,81	28,5	51,2	41,8	75	7	6	30	7,5	2500	11,59

F<sub>B</sub> = Pevnost při přetržení

Q = Hmotnost řetězu

\* = Provedení s vnitřní rovnou deskou

F<sub>B</sub> = Bruchkraft

Q = Kettengewicht

\* = Ausführung mit gerader Innenlasche

F<sub>B</sub> = Breaking load

Q = Chain weight

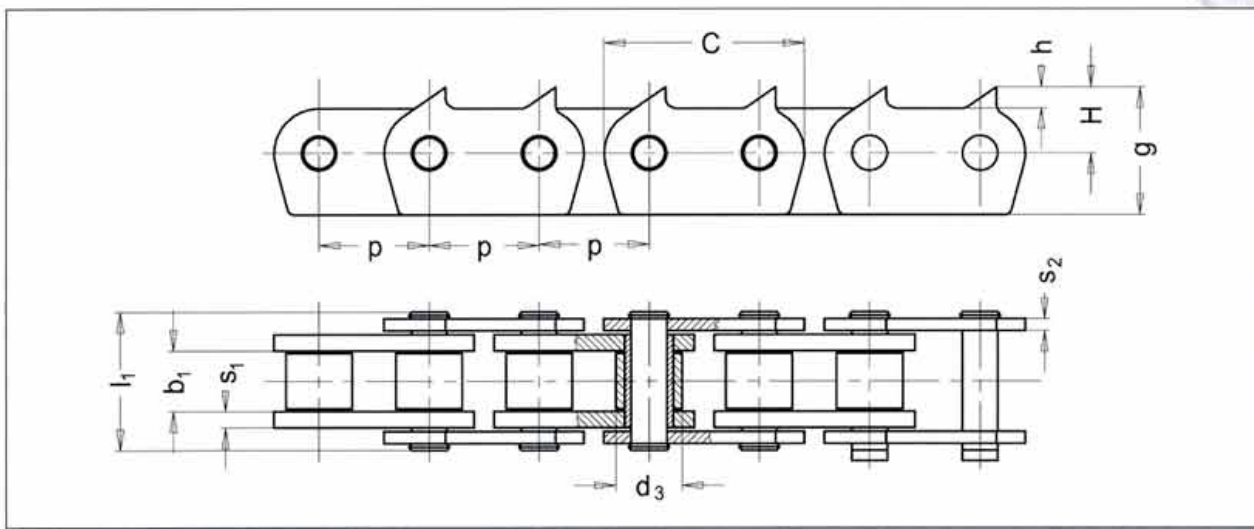
\* = Execution with inner straight plate

Válečkové řetězy - s ozubenými deskami

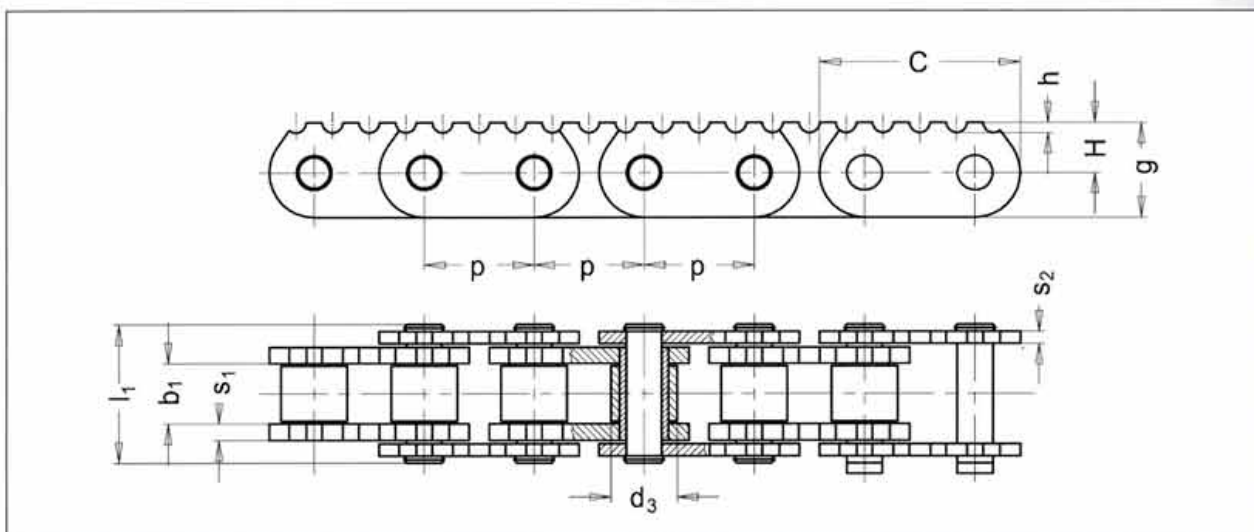
Rollenketten - mit verzahnten Laschen

Roller chains - with toothed plates

C - 8.1.



ISO Nr. ISO Nr. ISO St.	Obj. čís. Art. Nr. Part no.	p mm	b <sub>1</sub> mm min.	d <sub>3</sub> mm h10	l <sub>1</sub> mm	g mm	s <sub>1</sub> mm	s <sub>2</sub> mm	C mm	H mm	h mm	F <sub>B</sub> kN min.	Q kg/m
32B - Z3	318 191 281 000	50,8	30,99	29,21	65,2	75	7	6	91,8	30	10	250	14,9



ISO Nr. ISO Nr. ISO St.	Obj. čís. Art. Nr. Part no.	p mm	b <sub>1</sub> mm min.	d <sub>3</sub> mm h10	l <sub>1</sub> mm	g mm	s <sub>1</sub> mm	s <sub>2</sub> mm	C mm	H mm	h mm	F <sub>B</sub> kN min.	Q kg/m
24A - Z4	318 161 200 000	38,10	25,22	22,23	50,8	38,4	5	5	72,9	21	3,8	127	6,69

Poznámka:  
Na požádání také ve víceřadém provedení.

Bemerkung:  
Auf Verlangen auch mehrfache Ausführung.

Note:  
Also in multiple execution on request.

F<sub>B</sub> = Pevnost při přetržení  
Q = Hmotnost řetězu

F<sub>B</sub> = Bruchkraft  
Q = Kettengewicht

F<sub>B</sub> = Breaking load  
Q = Chain weight